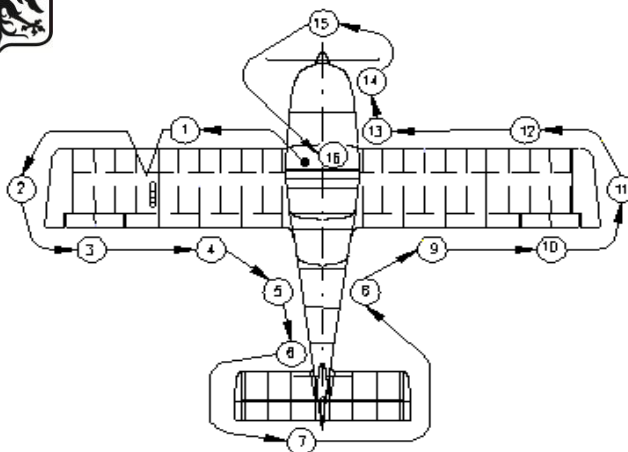




Daglig tillsyn SE-VPV

2016-04-24



Kontrollera luftfartygets skick i stort, t.ex. rangerskador o.dyl. samt lösa inspektionsluckor och ta bort bromsklossar

•	Förarkabin: Tändning Huvudström Bränslemängd Varningslampor, Strobe (vid behov) Huvudström Klaff	Från Till Kontroll Kontroll Från Fäll ut
1.)	Vinge, Pitotrör	Kontroll
2.)	Vingspets, Strobe	Kontroll
3.)	Skevroder (Infästning, Lagring, Rörlighet)	Kontroll
4.)	Klaff (Infästning, Spel, Manöverarm)	Kontroll
5.)	Bakkropp, Antenner	Kontroll
6.)	Stabilisator, Höjdroder, Trimroder (Infästning, Lagring, Rörlighet) (Kabelfäste trimroder - över & under)	Kontroll
7.)	Stjärtfena, Sidroder (Infästning, Lagring, Rörlighet) Sidroder: Övre infästning bakre mutter (Glapp framåt - bakåt)	Kontroll Kontroll
8.)	Bakkropp, Antenner	Kontroll
9.)	Bränsletank (Läckage) (Vinter: Tankurluftning öppen) Klaff (Infästning, Spel, Manöverarm)	Dränera Kontroll

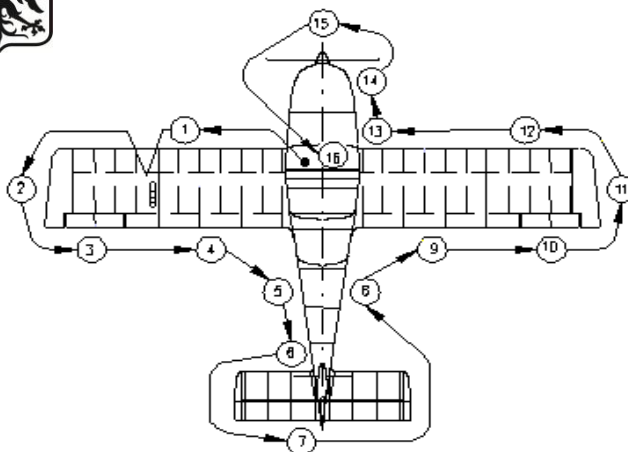
Vinterförhållanden

Luftfartyget skall vara fritt från snö, is och frost
Speciellt vingar, stabilisator och roderytor (samt klaff)
Hjulgåpor fria från snö och is samt däck ej fastfrusna



Daglig tillsyn SE-VPV

2016-04-24



10.)	Skevroder (Infästning, Lagring, Rörlighet)	Kontroll
11.)	Vingspets, Strobe	Kontroll
12.)	Vinge	Kontroll
13.)	Landningsställ, Bromsar, Däck, Hjulåpor (Huvud- & Nosställ) (Ringtryck Sava: 1,8 / 1,6 + 0,2 bar) (Oljeläckage, Slitage, Infästning)	Kontroll
14.)	Motorrum (Motorupphängning, Avgassystem) (Noshjulsdämpning, Styrstagsinfästning) (Tändstiftshattar, Gasreglagekabel) (Slangar: Skick, Fastsättning, Läckage) (Läckage: Olja, Bränsle, Kylarvätska) Kylvätskenivå (Expansionskärl & Överfyllnadsflaska) Oljenivå Propeller rundtages endast framlänges tills gurglande hörs Bryt ej propellerbladet framåt - bakåt (Oljemängd min - max = 0,45 l.) Lock - Påsatta (Oljetank, Expansionskärl) Motorkåpa: Samtliga snabbblås	Kontroll Kontroll Kontroll Kontroll Låsta
15.)	Propeller, Spinner, Kylare (Skyddslist propellerframkant) (Vinter: Kylarskydd)	Kontroll
16.)	Förarkabin: Bränslekran Huvens infästning Klaff Last Lösa föremål PLB, Brandsläckare, Första förband	Öppen Kontroll Fäll in Säkrad Kontroll Ombord